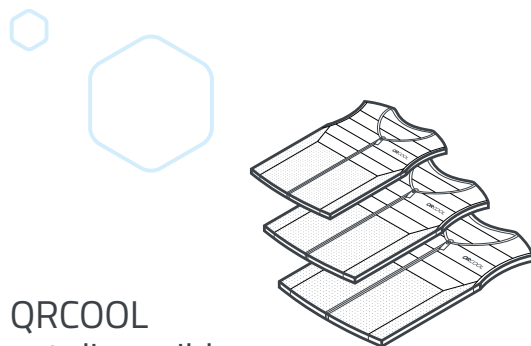




- Refroidissement sec et rapide, partout
- Permet un refroidissement jusqu'à 12°C
- Effet de refroidissement pendant 6 à 8 heures
- Augmentation des performances jusqu'à 10 %
- Antibactérien, lavable et hygiénique
- Respectueux de l'environnement et neutre sur le plan climatique



ORCOOL  
est disponible  
dans les tailles suivantes :

Taille (tour de poitrine)	REF-No.
S (94 cm)	0000001
M (100 cm)	0000002
L (106 cm)	0000003
XL (112 cm)	0000004
2XL (120 cm)	0000005



# GILET DE REFROIDISSEMENT

pour le personnel médical dans les hôpitaux



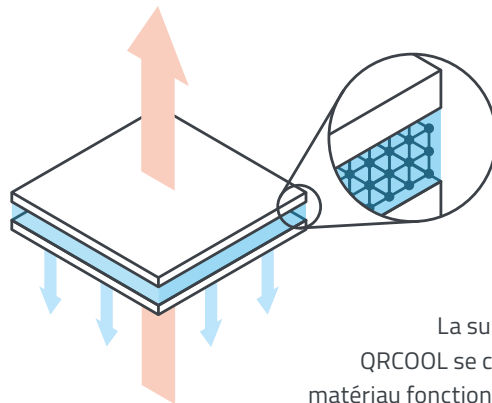
3D COOL TECHNOLOGY - MADE IN GERMANY

## Gilet de refroidissement pour le personnel médical dans les hôpitaux

QRCOOL est un gilet de refroidissement conçu pour être utilisé par le personnel médical dans les hôpitaux. Travailler plusieurs heures à haute température ambiante, par exemple dans les salles d'opération pour le traitement des patients brûlés, est très accablant pour le corps. Au fil du temps, la fréquence cardiaque augmente, le rendement du travail et la concentration diminuent. En outre, il peut conduire à un état d'épuisement et à des problèmes circulatoires qui peuvent nuire à la santé.

Avec le gilet de refroidissement QRCOOL, vous pouvez répondre aux exigences concernant les températures élevées des lieux de travail, améliorer la santé, la concentration et la performance.

L'effet de refroidissement du gilet QRCOOL est basé sur la technologie 3D-COOL SX3.



La surface du gilet QRCOOL se compose d'un matériau fonctionnel qui sèche très rapidement. Le tissu en polaire 3D dans la doublure intérieure stocke l'eau sur les fibres. Par conséquent, la pression physique seule ne conduit pas à un rejet de l'eau stockée. Vos vêtements restent secs. L'eau est libérée physiquement par évaporation avec un effet de refroidissement allant jusqu'à 660 Watt. Cela correspond à une température de refroidissement allant jusqu'à 12°C. Si la température du lieu de travail augmente, l'effet de refroidissement de la veste QRCOOL s'adapte en conséquence.



QRCOOL - distribution exclusive dans les hôpitaux par QRSKIN

**QRSKIN**  
WE CURE SKIN

### Contact information:

QRSKIN GmbH  
Friedrich-Bergius-Ring 15  
D-97076 Würzburg  
Phone: +49 931 7809 9640  
Email: [info@qrskin.com](mailto:info@qrskin.com)

**HIGH  
QUALITY**  
Designed, developed  
and made in Germany.

**Website:**

[www.qrskin.com](http://www.qrskin.com)